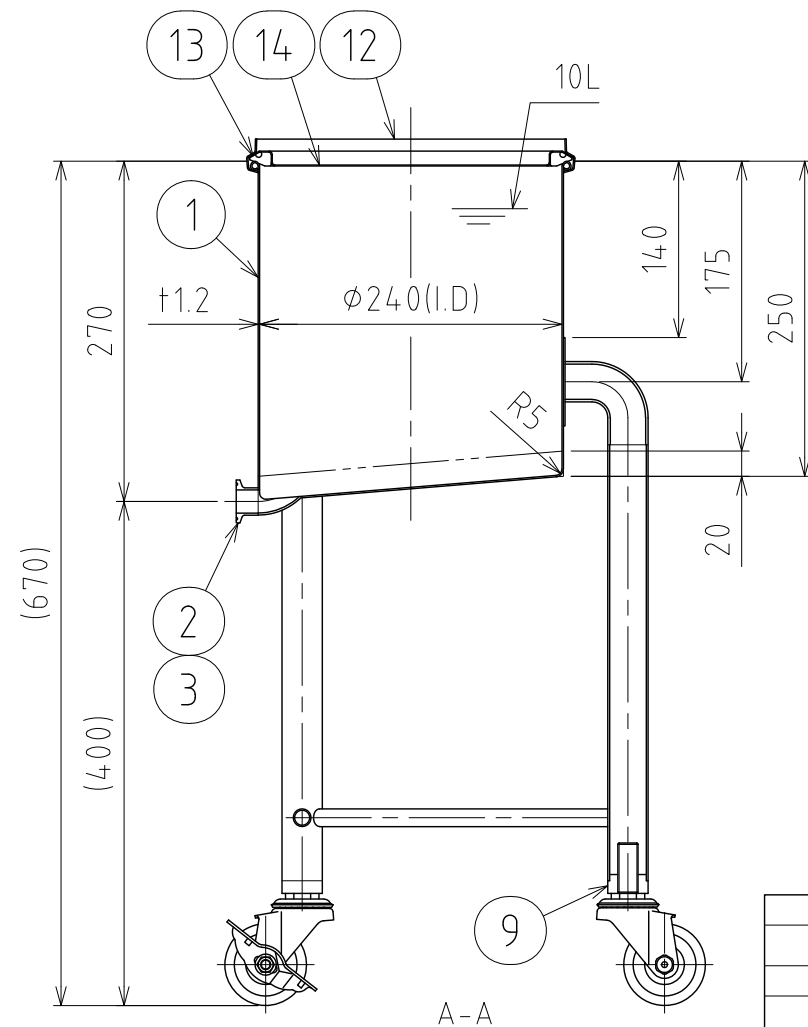
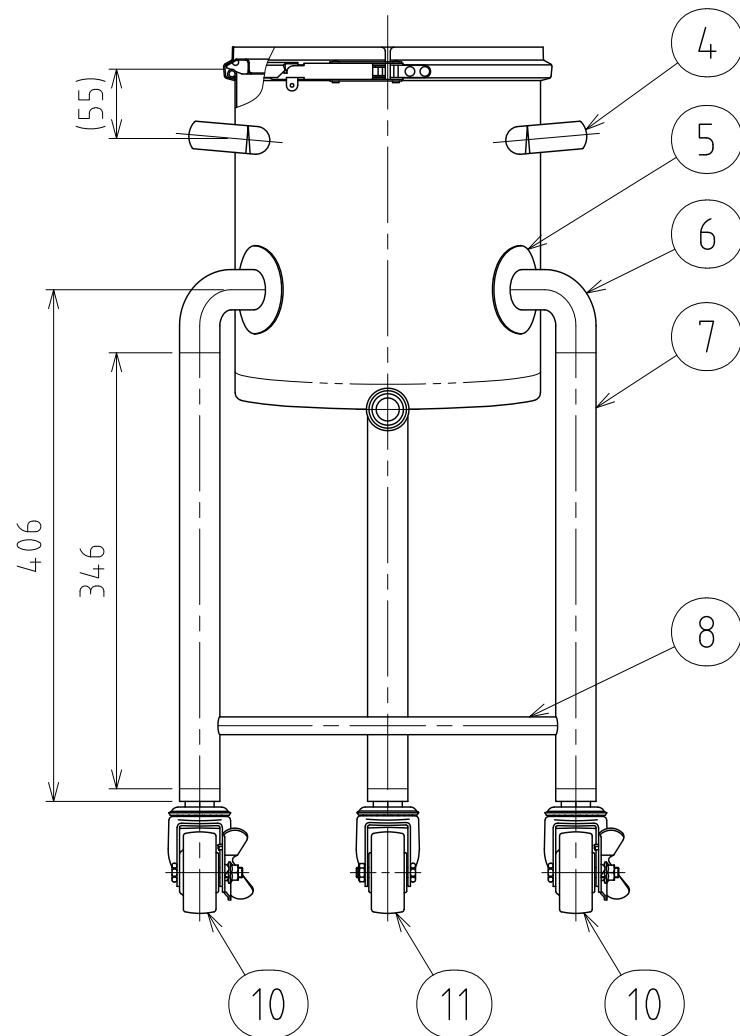
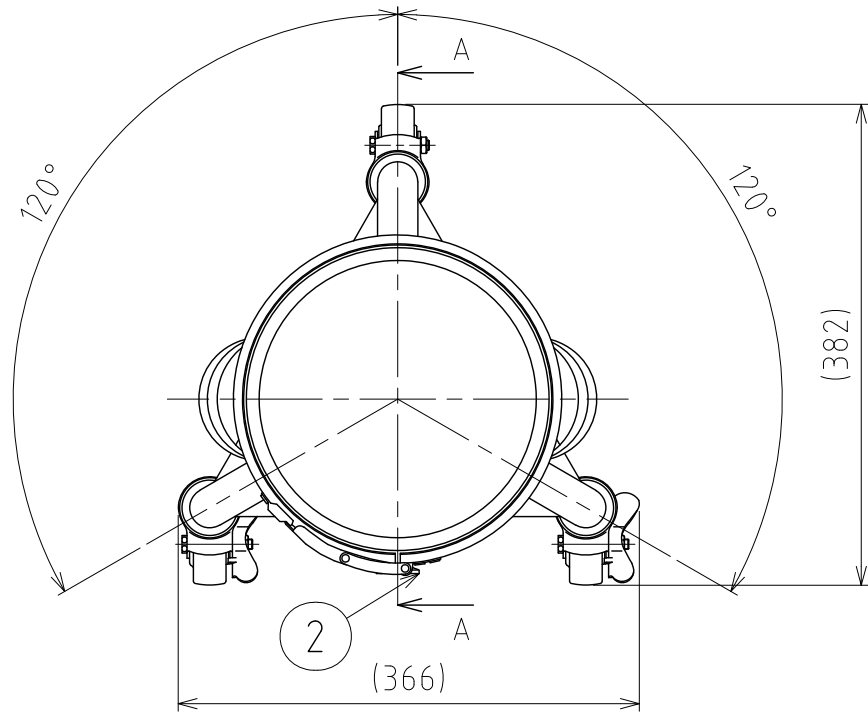


File # 030349-0



No.	PART NAME	STANDARD/SIZE	MATERIAL	QTY	NOTE
1	容器本体		SUS304	1	
2	ヘルール	ISO 15A φ23(I.D) L17.3	SUS316L	1	
3	90°エルボ	15A φ23(I.D)	SUS316L	1	
4	取っ手	S	SUS304	2	
5	アテ板	φ70×t1.2	SUS304	3	
6	ネック付エルボ	φ32×t2×H66	SUS304	3	
7	パイプ脚	φ32×t1.5×L346	SUS304	3	
8	補強パイプ	φ14×t1×L322	SUS304	3	
9	キャスター取付座		SUS304	3	4-005020
10	キャスター(A)ストッパー付	315SA-UB-65/ハンマー	SUS/カワチ車	2	
11	キャスター(B)	320SA-UB-65/ハンマー	SUS/カワチ車	1	
12	レバーバンド	B-24	SUS304	1	
13	ガスケット	LP-24	シリコンゴム	1	
14	密閉蓋	L-24 (t0.8)	SUS304	1	

注記  
 容量：10L  
 仕上げ：内外面# 320バフ研磨  
 取っ手の取付は、スポット溶接  
 ニ点鎖線は、周溶接位置  
 使用重量は、製品を含み 171kg以下

DESIGN	DATE
-	2023/12/01
DRAWN	DATE
-	-
CHECKED	DATE
-	-
APPROVED	DATE
-	-

MARK	DATE	REV	APPROVED
板金溶接組立の寸法許容差は±1%又は5mmの大きい値			
NAME	脚付スロープ容器 KTL-CTL-24		
DWG NO.	3-030349-0		
SCALE	1:6	CUSTOMER	規格図
<b>SANKO ASTEC INC.</b>			